

Преобразователь давления ПД100 Краткое руководство

Введение

Настоящее руководство предназначено для ознакомления обслуживающего персонала с монтажом и эксплуатацией преобразователей давления ПД100 (далее – «преобразователь(и)»).

Расшифровка условного обозначения преобразователя:

ПД100-XX-1X1-X

Тип измеряемого давления:	ДА – абсолютное ДВ – вакуумметрическое ДИ – избыточное ДИВ – избыточно-вакуумметрическое
Верхний предел измерений, МПа	
Код обозначения модели:	111 – штуцер M20×1,5 171 – штуцер G1/2" 181 – штуцер G1/4"
Класс точности:	0,5 (±0,5 % от диапазона измерения) 1,0 (±1,0 % от диапазона измерения)

Более подробная информация о преобразователе приведена в руководстве по эксплуатации на сайте www.owen.ru.

Технические характеристики

Наименование	Значение
Питание	
Питание	двухпроводная токовая петля 4–20 мА
Напряжение питания постоянного тока, В	12...36 (номинальное 24 В)
Потребляемая мощность, Вт, не более	1,0
Канал измерения давления	
Верхний предел измерения (ВПИ) ¹⁾ , МПа	0,01...25
Предельное давление перегрузки, не менее	200 % от ВПИ
Выход	
Тип выходного сигнала	4–20 мА постоянного тока
Сопrotивление нагрузки ²⁾ , Ом	0...1200
Конструкция	
Штуцер для подключения к процессу	M20x1,5; G1/2"; G1/4"
Тип электрического соединителя	EN175301-803 форма A (DIN 43650A)
Степень защиты корпуса	IP65
Габаритные размеры	см. рисунок 1
Условия эксплуатации	
Температура измеряемой среды, °C	-40...+100
Температура окружающего воздуха, °C	-40...+80
Атмосферное давление, кПа	84...106,7
¹⁾ – нижний предел измерения зависит от типа измеряемого давления. ²⁾ – зависит от напряжения питания (см. рисунок 5).	

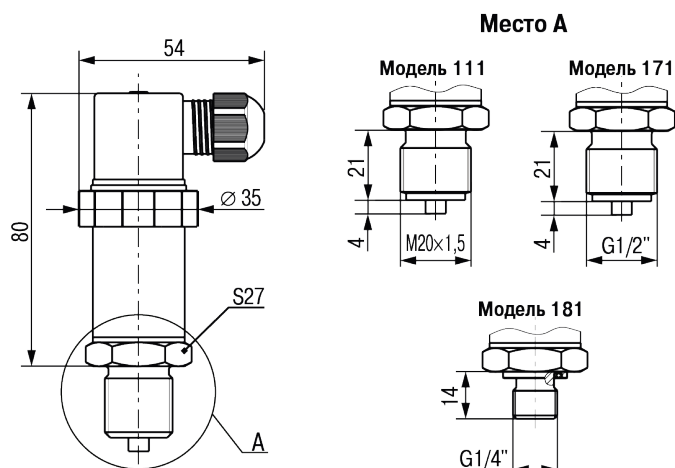


Рисунок 1 – Габаритные и присоединительные размеры

Монтаж на объекте



ВНИМАНИЕ

Перед установкой преобразователя необходимо убедиться, что рабочий диапазон давлений на технологическом объекте находится внутри диапазона измерения преобразователя. Несоблюдение данного указания может привести к серьезному повреждению и/или поломке оборудования.



ОПАСНОСТЬ

Монтаж производить только при отсутствии давления в магистрали, и отключенном электрическом питании преобразователя и всех подключенных к нему устройств.

Монтаж преобразователя следует выполнять в отводные трубки или бобышки.

Уплотнение между штуцером и гнездом выполнять с помощью прокладки из комплекта поставки преобразователя или аналогичной таких же размеров, выполненной из того же материала.



ВНИМАНИЕ

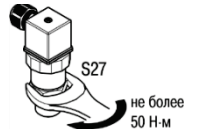
Перед присоединением преобразователя соединительные линии должны быть тщательно продуты. Для продувки должны использоваться специальные устройства.

Продувка соединительных линий через преобразователь НЕ ДОПУСКАЕТСЯ!



ПРИМЕЧАНИЕ

При монтаже усилие затягивания, прикладываемого к гайке штуцера преобразователя, не должно превышать 50 Н·м.

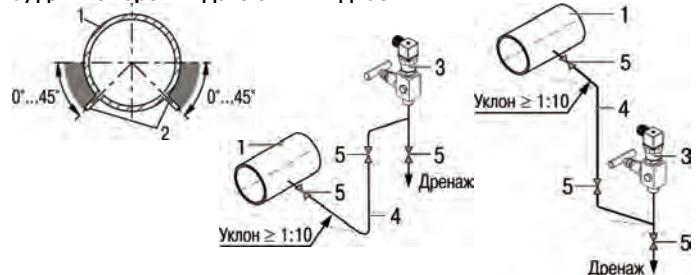


Отборные устройства для установки преобразователей желательно монтировать на прямолинейных участках, на максимально возможном удалении от насосов, запорных устройств, колен, компенсаторов и других гидравлических устройств.

Соединительные линии должны иметь односторонний уклон (не менее 1:10) от места отбора давления вверх к преобразователю, если измеряемая среда – газ или пар, и вниз к преобразователю, если измеряемая среда жидкость. Если это невозможно, при измерении давления газа в нижних точках соединительных линий следует устанавливать отстойные сосуды, а при измерении давления жидкости в наивысших точках – газосборники.

На рисунке 2 приведены расположение отводных трубок на горизонтальном или наклонном трубопроводе и рекомендуемые схемы монтажа преобразователей в зависимости от измеряемой среды.

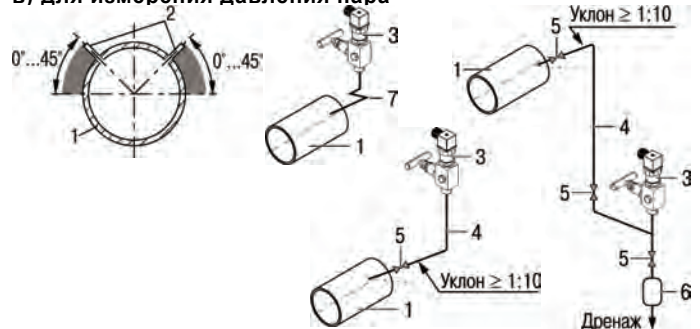
а) для измерения давления жидкости



б) для измерения давления газа



в) для измерения давления пара



- 1 – трубопровод; 2 – отводная трубка;
 3 – ПД100И с вентильным блоком; 4 – соединительная линия;
 5 – запорный вентиль; 6 – сосуд сбора конденсата;
 7 – одновитковая импульсная трубка

Рисунок 2 – Расположение отводных трубок на трубопроводе и примеры монтажа преобразователя

Монтаж внешних электрических связей

Подготовка кабеля к монтажу (см. рисунок 3):

- 1) разделать кабель, сняв внешнюю изоляцию на длине 35 мм,
- 2) зачистить концы проводов на длине 5 мм,
- 3) зачищенные концы проводов скрутить и либо облудить, либо обжать в кабельный наконечник.

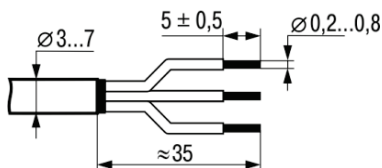


Рисунок 3 – Подготовка кабеля

Монтаж проводов (см. рисунок 4):

- 1) ослабить кабельный ввод углового соединителя и ввести через него разделанный кабель в корпус углового соединителя;
- 2) ослабить винты клемм «1», «2» и «⊕» клеммника, вставить концы проводов в клеммы и завернуть винты до упора;
- 3) вставить клеммник в корпус углового соединителя и прижать до характерного щелчка;
- 4) вставить уплотнительную прокладку в клеммник;
- 5) затянуть кабельный ввод для уплотнения кабеля;
- 6) вставить винт крепления с уплотнительным кольцом в корпус соединителя;
- 7) соединить угловой соединитель и корпус преобразователя;
- 8) вернуть и затянуть винт крепления.

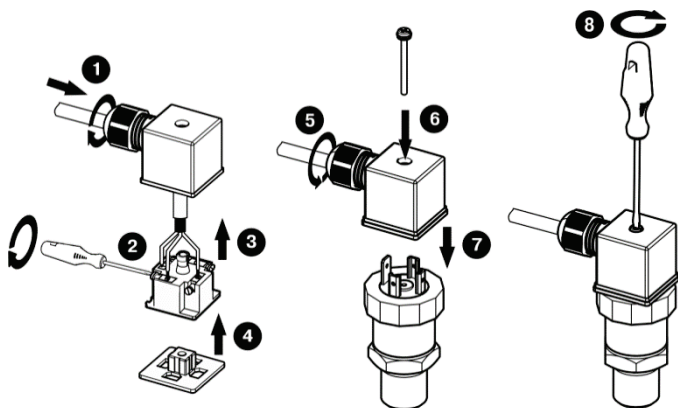


Рисунок 4 – Монтаж проводов

Подключение преобразователя к внешним устройствам выполнять согласно схеме на рисунке 5.



ВНИМАНИЕ

При подключении источника питания требуется соблюдать полярность! Неправильное подключение может привести к порче оборудования.

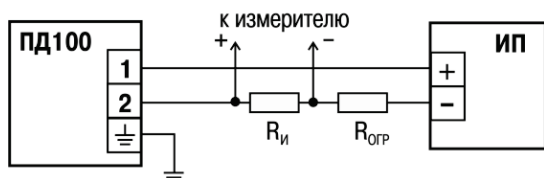


Рисунок 5 – Схема подключения

Ограничение сопротивления нагрузки:

$$R_H = R_{и} + R_{огр} \leq R_{H \max}$$

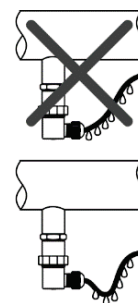
$$R_{H \max} = (U_{пит} - 7) / 0,023,$$

где $R_{и}$ – входное сопротивление измерителя, Ом;
 $R_{огр}$ – сопротивление ограничивающего резистора, Ом;
 $R_{H \max}$ – максимальное сопротивление нагрузки, Ом;
 $U_{пит}$ – напряжение питания, В.



ВНИМАНИЕ

При прокладке питающих и сигнальных линий следует исключить возможность попадания конденсата на разъем или кабельный ввод преобразователя. При необходимости следует сделать петлю из проводки для отвода конденсата. Нижняя точка конденсационной петли должна быть расположена ниже кабельного ввода преобразователя.



Демонтаж проводов (см. рисунок 6):

- 1) вывернуть винт крепления углового соединителя;
- 2) отсоединить угловой соединитель от корпуса преобразователя;
- 3) извлечь винт крепления из углового соединителя;
- 4) извлечь уплотнительную прокладку из клеммника;
- 5) извлечь клеммник из корпуса соединителя. Для этого вставить в отверстие А узкую плоскую отвертку, при помощи рычага поднять клеммник и извлечь его из корпуса соединителя;
- 6) отсоединить провода от винтовых клемм;
- 7) ослабить кабельный ввод и извлечь кабель из соединителя.

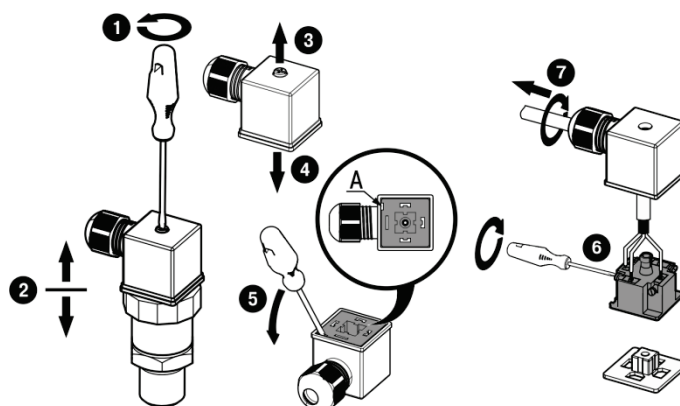


Рисунок 6 – Демонтаж проводов

Возможные неисправности

Неисправность	Причина	Метод устранения
1. Выходной сигнал отсутствует	Обрыв в линии нагрузки или в цепи питания	Найти и устранить обрыв
	Короткое замыкание в цепи питания	Найти и устранить замыкание
	Не соблюдена полярность при подключении источника питания	Поменять полярность
2. Выходной сигнал нестабилен или не изменяется при подаче давления	Засорение входного отверстия приемной полости штуцера преобразователя	Произвести чистку входного отверстия*
	Нарушена герметичность в линии подвода давления	Найти и устранить негерметичность
	Окислены поверхности контактов	Отключить питание. Освободить доступ к контактам. Очистить контакты

* – При чистке приемной полости штуцера преобразователя категорически запрещается какое-либо механическое воздействие на мембрану тензопреобразователя!

111024, Москва, 2-я ул. Энтузиастов, д. 5, корп. 5
 тел.: +7 (495) 641-11-56, факс: +7 (495) 728-41-45
 тех. поддержка 24/7: 8-800-775-63-83, support@owen.ru
 отдел продаж: sales@owen.ru
 www.owen.ru
 рег.: 1-RU-157